

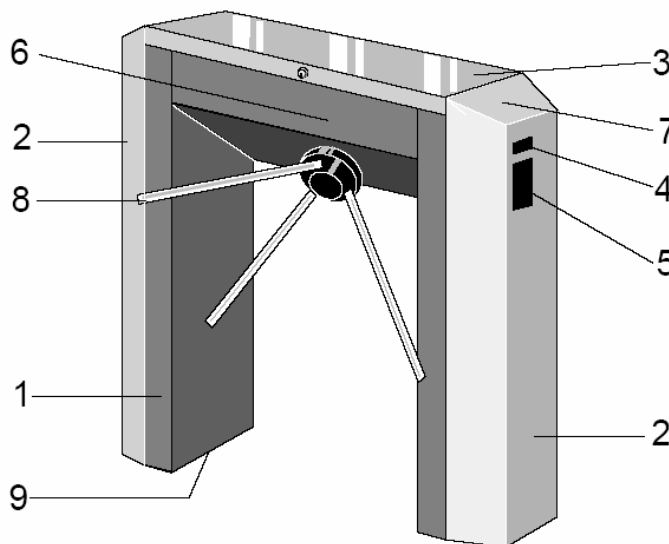
# Turniket TR490

## Určení

Nizkoúrovňové turnikety TR490 a TR491 jsou kompaktní zařízení určená pro rychlé řízení přístupu. Do postranních krytů turniketu lze umístit zákaznická zařízení. Elektromechanická konstrukce turniketů zaručuje dlouhou životnost a jejich modifikace dovolují široké využití s respektováním požadavků zákazníka.

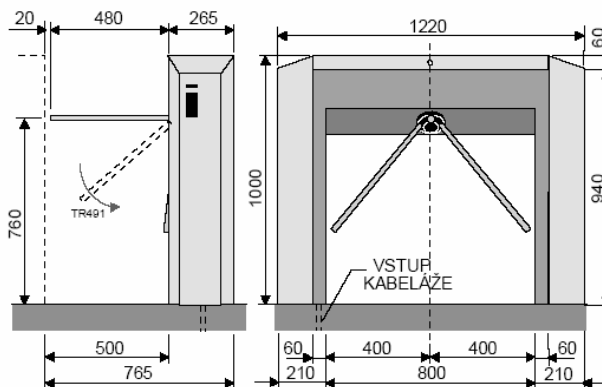
## Provedení

1. Střední lakovaná část z ocelového plechu 1.5mm (stand. odstín RAL5018 sv.modro-zelená, RAL5020 tm.modro-zelená, RAL3007 tm.fialová).
2. Přední a zadní část z nerezového kartáčovaného plechu AISI 304 1.5mm, odnímatelné po sejmutí horního víka.
3. Horní uzamykatelné víko z nerezového plechu pro přístup k mechanismu.
4. Možnost zástavby např. kartového snímače
5. Volitelný orientační piktogram
6. Dlouhoživotnostní tripodový mechanismus uložený na kuličkových ložiskách se samomazným zámkem ovládaným elektromagnetem. Hydraulický tlumič zaručuje tichý chod zařízení. Atipnik zařízení aktivované při výpadku napájení: u typu TR490 uvolňuje hlavu turniketu, u typu TR491 se sklopí příslušné rameno turniketu dolů, čímž se zcela uvolní průchod turniketem (po obnovení napájení je rameno nutno ručně zdvihnout do vodorovné polohy).
7. Elektronické řízení s transformátorem 230/24V, pojistkami, vypínačem, přepínačem volby funkce a připojovacími svorkami.
8. Nerezová ramena, demontovatelná pouze speciálním nástrojem.
9. Upevnění turniketu k podlaze pomocí hmoždinek.



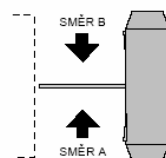
## Základní údaje

	TR490	TR491
Napájení	230V nebo 24V/50-60Hz	
Spotřeba	max.76W (v provedení A5-B5)	
Řídicí jednotka	24Vss	
Elektromagnet	zatížení 100%	
Tlumič	nastavitelný, hydraulický	
Transformátor	100VA, 230/24Vst	
MCBF	5x10 <sup>6</sup> cyklů	
Rozsah teplot	-20 až +60°C	
Vlhkost	90%	
Antipanik zařízení	uvolnění hlavy	sklopení ramene
Váha	82kg	87kg



## Funkce ve směrech A/B

- 1... Přístup trvale volný
- 2... Přístup trvale mechanicky uzamčený
- 3... Přístup mechanicky uzamčený s antipanik zařízením aktivovaným při výpadku napájení (volně otočný mechanismus - pouze pro typ TR490)
- 4... Elektricky řízený přístup
- 5... Elektricky řízený přístup s antipanik zařízením aktivovaným při výpadku napájení (volně otočný mechanismus - pouze pro typ TR490).



## Volitelně

- elektronická řídicí jednotka: průchod skupin uživatelů, time-out po aktivaci bez průchodu, ovládání piktogramů, ovládání výstražných světel apod.
- čítač průchodů
- kompletní nerezové provedení
- libovolný RAL odstín
- orientační piktogramy

## Instalace

- přívod jednofázového napájení 220V, 6A (L,N, PE), přívod ovládání, ochranné pospojování
- připevnění turniketu v podlaze pomocí šroubů a hmoždin
- zapojení napájení a ovládání

